



AP-Adapter MarkLED und MarkLED EXIT

Adapter aus Kunststoff



Produkteigenschaften

- AP-Montageadapter aus Kunststoff, weiss RAL9003
- Material: Polyamid glaskugerverstärkt (40%)
- für einfache Montage der LED-Module MarkLED 4 und MarkLED EXIT
- für Bankett- oder Wandmontage geeignet
- für Strassen- und Bahntunnel-Einsatz
- individuelles Zubehör erhältlich
- Schutzart IP68 und IP69 (abhängig von der Montageart)
- im Sockel integrierte Sonder-Klemmen für einfachen Anschluss
- Klemmen und Anschluss über Bankett, keine Kabelverbindungen im Schlitz (Feuchtigkeit, Wasser)

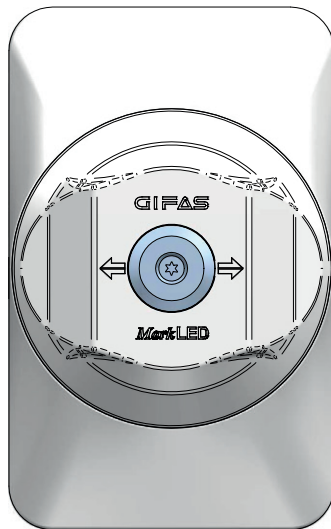


Abbildung: MarkLED

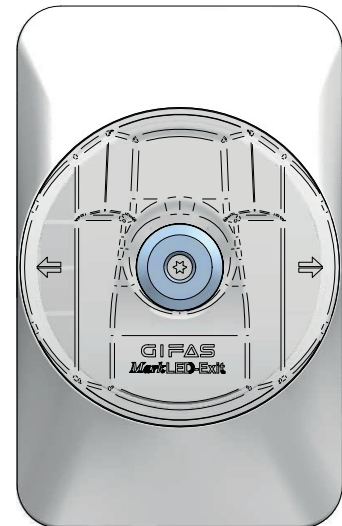


Abbildung: MarkLED EXIT

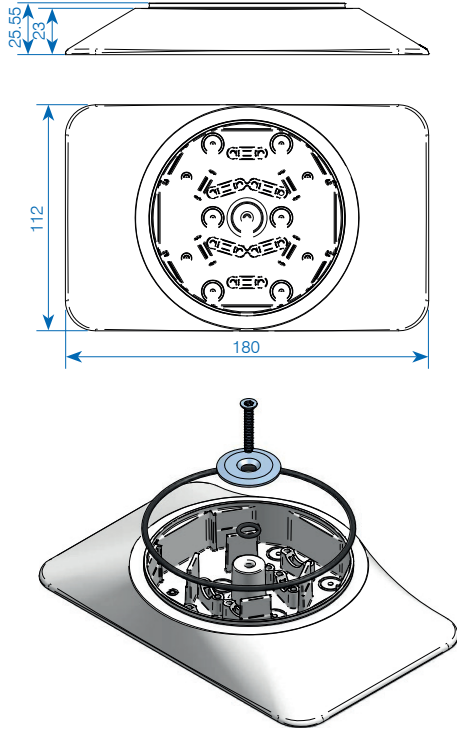
Sortiment

860724	AP-Adapter MarkLED aus PA6 BK40 weiss inkl. Zubehör (VE=5 Stück) ohne Kabelverschraubung
860725	AP-Adapter MarkLED aus PA6 BK40 weiss inkl. Zubehör (VE=5 Stück) mit 1x KV M16×1.5
860726	AP-Adapter MarkLED aus PA6 BK40 weiss inkl. Zubehör (VE=5 Stück) mit 2x KV M16×1.5
860890	AP-Adapter MarkLED EXIT aus PA6 BK40 weiss inkl. Zubehör (VE=5 Stück) ohne Kabelverschraubung
860891	AP-Adapter MarkLED EXIT aus PA6 BK40 weiss inkl. Zubehör (VE=5 Stück) mit 1x KV M16×1.5
860892	AP-Adapter MarkLED EXIT aus PA6 BK40 weiss inkl. Zubehör (VE=5 Stück) mit 2x KV M16×1.5
208653	Schutzblech V4A zu AP-Adapter MarkLED

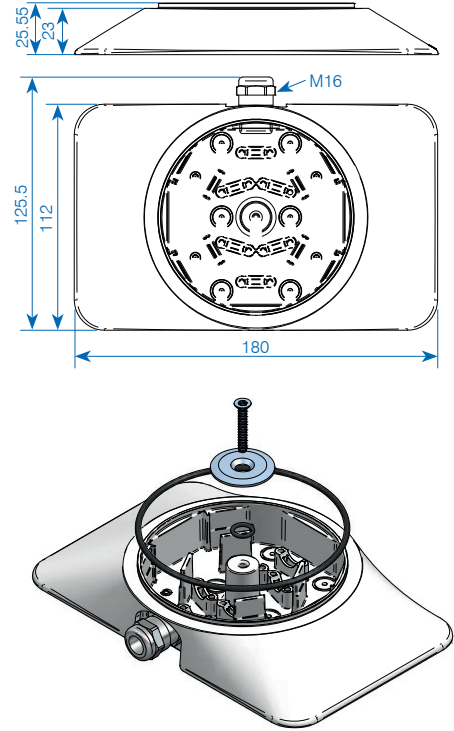
✓ ab Lager, Zwischenverkauf vorbehalten

1/3

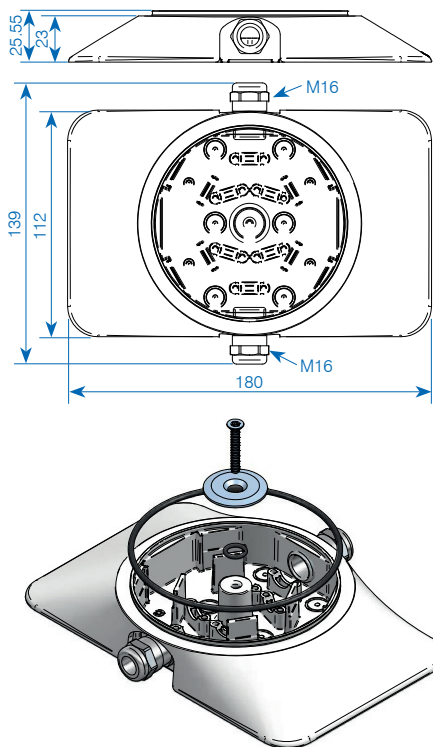
Art.-Nr. 860724 und 860890



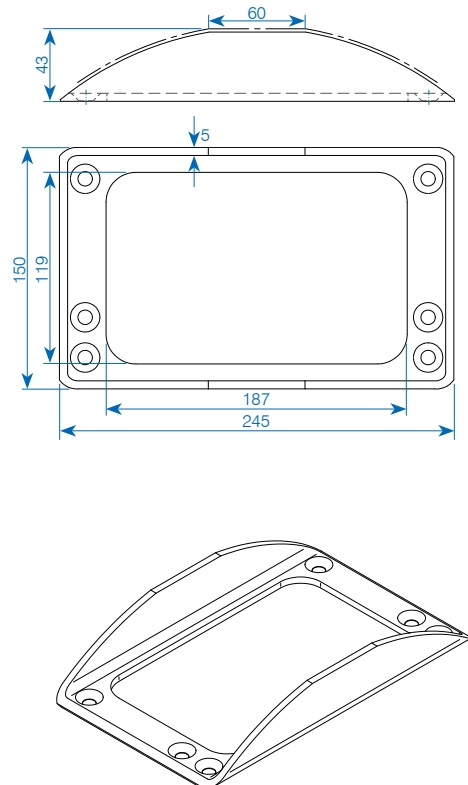
Art.-Nr. 860725 und 860891



Art.-Nr. 860726 und 860892

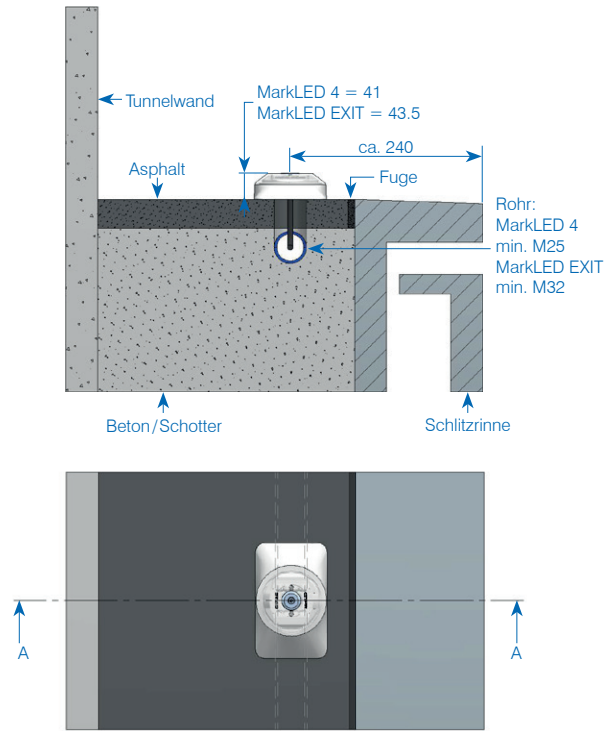


Art.-Nr. 208653

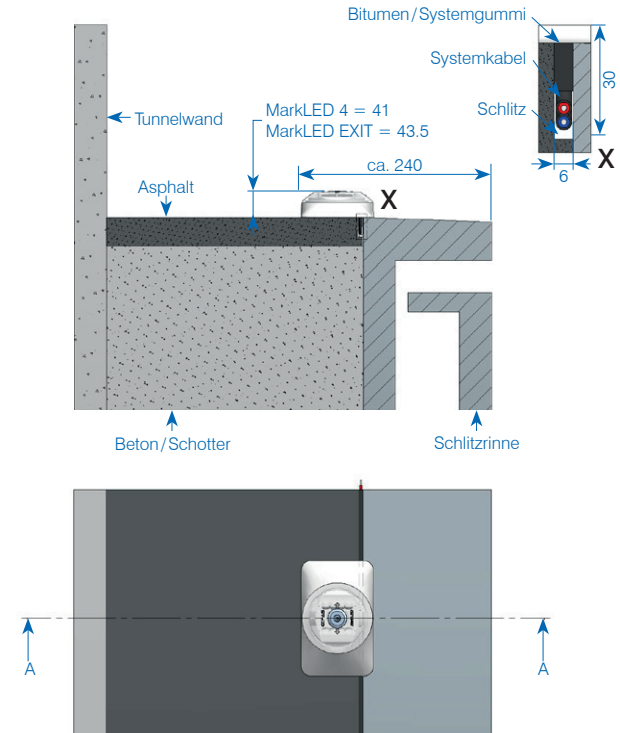


Installationsmöglichkeiten

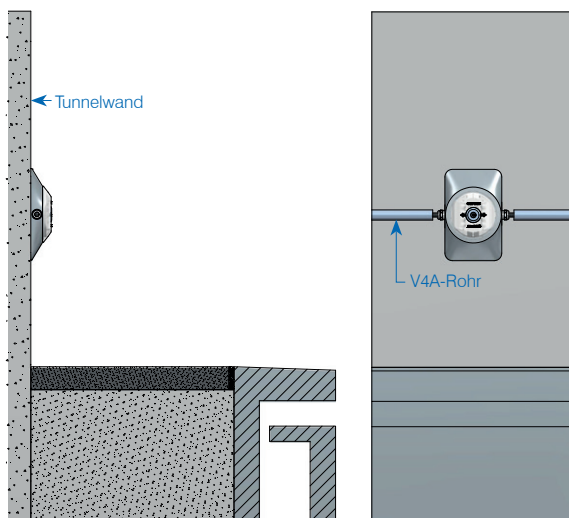
Montage Bankett mit Rohr



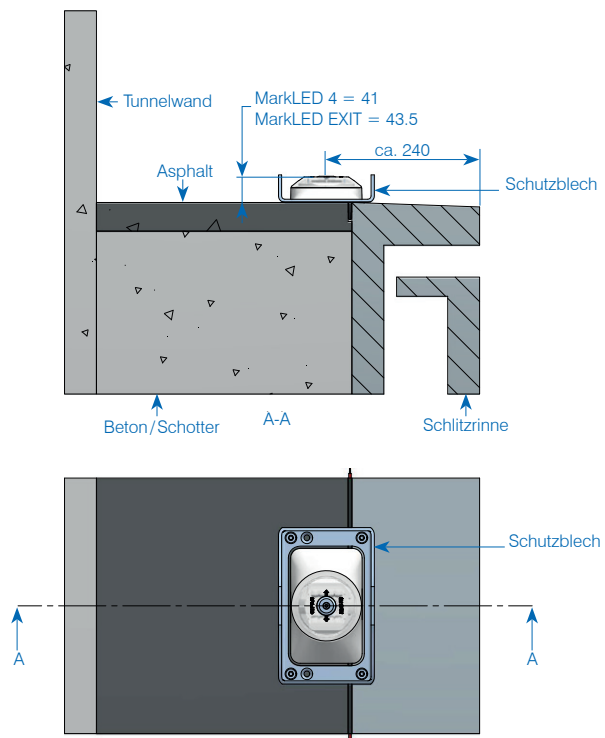
Montage Bankett mit Schlitz / Nut



Montage an Tunnelwand



Option mit Schutzblech



3/3